

1clic2go čista instalacija



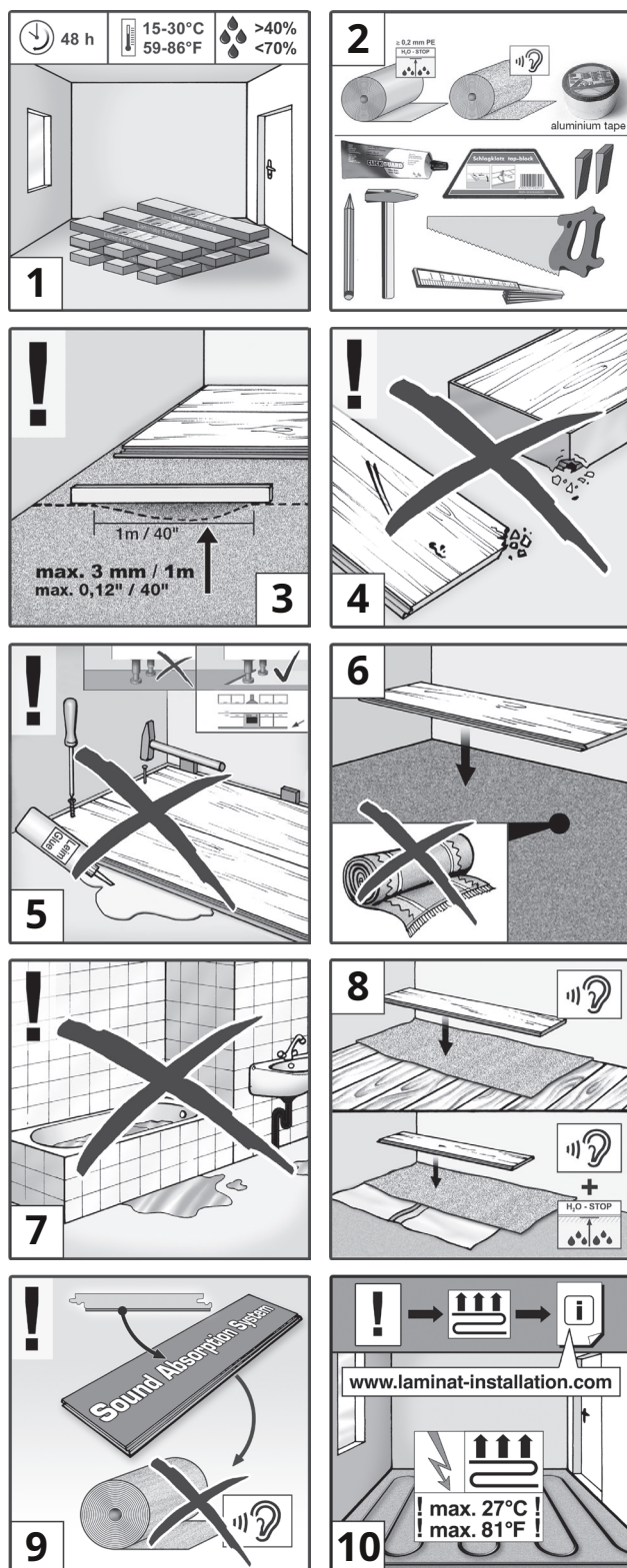
Važna napomena: prije i tijekom postavljanja podne obloge pročitajte upute za postavljanje potpuno! Postupak postavljanja podova se izvodi prema ATV DIN 18365.

Točno slijedite ove upute kako biste zadržali potpunu povlasticu prava na jamstvo.

Ovisno o površini koja se koristi, nude se različite mogućnosti ugradnje:

1. Brza i jednostavna montaža bez ljepila

2. Instalacija s Clickguard™: za postavljanje laminatnih podova u komercijalno korištenim prostorijama potrebno je provesti postupak brtvljenja[11]. Clickguard™ štiti podove od vrha prema dolje dugoročno od utjecaja vlage. Podna laminat se može kasnije ukloniti i postaviti novo. Kada koristite Clickguard™, molimo slijedite upute za instalaciju. U slučaju da se koristi brtvilo, potrebno je nanijeti dovoljne količine Clickguard™ na stranu pero-opruga [11](1 sloj po dužini i 1 sloj po širini). Višak Clickguard™ treba ostrugati s površine plastičnom lopaticom nakon najviše 15 – 20 minuta. Eventualne ostatke (ostatke) možete ukloniti kućnim otapalom za čišćenje.



priprema: Čuvajte pakete 48 sati prije postavljanja pod istim klimatskim uvjetima (temperatura i vlaga) kao i stvarni proces postavljanja[1]. Važan preduvjet za pravilno postavljanje i dugotrajnu trajnost laminatnog poda je sobna temperatura od 15 – 30°C / 59 – 86°F i relativna vlažnost zraka od oko 40 – 70%.

Potrebni materijali i alati: polietilenska folija, aluminijska spojna traka, podloške za razdvajanje, pomoć pri namještanju, zvučna izolacija[2]. Ako je potrebno: Clickguard™, masa za brtvljenje spojeva

Podloga na koju će se postavljati laminat mora biti opremljena na način da se laminat može postaviti prema uputama proizvođača. Odgovarajuće podloge su između ostalog mineralne podloge (kao što su podni estrih, beton, asfalt), ploče od iverice i drvene podne ploče. Podloga mora biti potpuno ravna, suha, čista i stabilna. Podne neravnine veće od 3 mm po 1 metru / 0,12" po 39,37" duljine mora izravnati stručnjak (prema DIN 18202)[3]. Ravnost podloge najbolje se može utvrditi uz pomoć ravnala ili libele. Prilikom ugradnje na mineralnu podlogu kao što je beton, cementni estrih, anhidritni estrih ili kamene ploče (između ostalog), prvo se mora izvršiti mjerenje vlage. Prije ugradnje ne smiju se prekoračiti sljedeće razine zaostale vlage u estrihu:

Cementni estrih: s podnim grijanjem	< 1,8% CM;
bez podnog grijanja	< 2,0% CM s podnim grijanjem
Anhidritni estrih: s podnim grijanjem	< 0,3% CM; bez podnog grijanja
bez podnog grijanja	< 0,5% CM

Ne smiju biti prisutni pomaci, stepenice ili slične neravnine. Građevinsku prljavštinu kao što su ostaci žbuke ili žbuke ili slično potrebno je potpuno ukloniti. Pukotine u tlu također se moraju smatrati alarmantnim. Kako bi ostvarili potpune zahtjeve za naknadu štete, odredbe ATV DIN 18365 i § 4 st. 3 VOB/B mora se poštovati.

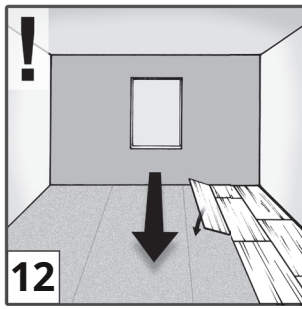
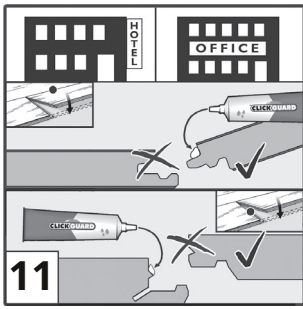
Provjerite ima li na pločama nepravilnosti u uvjetima dobrog osvjetljenja. Ploče s vidljivim nedostacima izvan važećih tolerancija, kao što su odstupanja u visini, sjaju, dimenzijama i boji, potrebno je razvrstati i zamijeniti besplatno[4]. Za već montirane ili prethodno obrađene ploče, vaš zahtjev za reklamaciju više nije moguć.

Laminatni pod postavlja se pod "plutajućim" uvjetima i ne smije se lijepiti, šarafiti, pribijati čavlima ili na bilo koji drugi način pričvršćivati na pod! Postavljanje vrlo teških predmeta, poput ugradbenih kuhinja, također ima učvršćujući učinak. Preporuča se postaviti ugradbene kuhinje i ormare prije polaganja, a laminat postaviti samo do iza postolja. U slučaju nepoštivanja ovih zahtjeva bilo koji zahtjevi za naknadu štete bit će isključeni[5]!

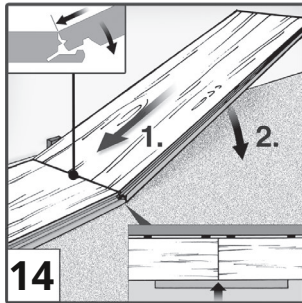
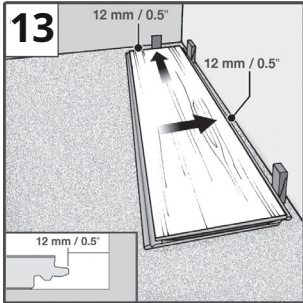
Podni tepih se mora ukloniti i nije prikladan kao podloga za lamelirani pod. Zbog tepiha koji leži ispod laminata, problemi nastaju kada se po laminatu hoda jer dolazi do opružnog gibanja i značajnog pritiska na rubove laminata. To uništava spoj utora i pera i dovodi do stvaranja praznine. Tepih se također mora ukloniti iz higijenskih razloga. Područja izložena vlazi mogu rezultirati stvaranjem plijesni i bakterija[6].

Imajte na umu da ovaj laminatni pod nije prikladan za vlažne prostorije (npr. kadu ili saunu)[7].

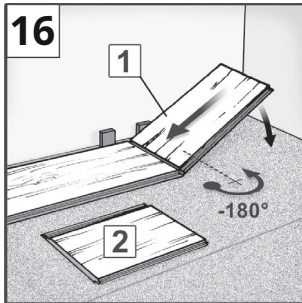
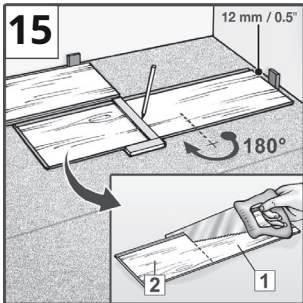
U slučaju drvene podloge kao što su postavljene ploče ili podne daske, ne smije se postavljati polietilenska folija. Prije postavljanja laminatnog poda na mineralnu podlogu (beton, estrih, itd.) važno je postaviti odgovarajuću parnu branu (PE-folija) (sa 1-2 centimetra /



0,40"- 0,80" 90° rubovi sa strane (kao pločka kada) kao zaštita od vlage. Kanali za pločice postavljaju se oko 50 mm / 2" preklapajući jedan do drugog i pričvršćuju posebnom aluminijskom fug trakom. Na svim podlogama preporučuje se izolacijska podloga temeljena na sustavu kako bi se smanjila udarna buka. Izolacijska podloga postavlja se rub uz rub, tj. ne preklapa se[8]. Pazite da spojevi izolacijske podloge nisu izravno ispod spojeva laminata. Ako laminatni pod već ima integriranu izolacijsku podlogu, tada se ne smije koristiti dodatna izolacijska podloga[9].

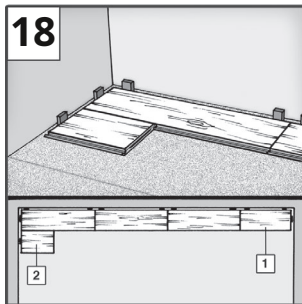
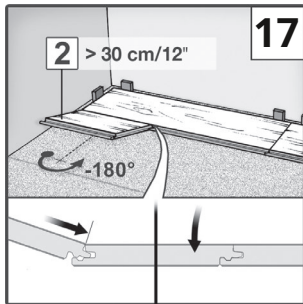


Korištenje podnog grijanja (toplovodno/električno) moguće je samo ako je stručno postavljeno i pod uvjetom da grijanje ispravno radi[10]. Isporuka i montaža sustava podnog grijanja mora biti vrhunska i mora biti naručena od strane specijalizirane tvrtke u skladu s relevantnim kriterijima grijanja. Sukladno tome, mora postojati potpisan protokol zagrijavanja i hlađenja. Podno grijanje mora biti postavljeno i korišteno u cijeloj prostoriji. Djelomično podno grijanje nije dopušteno. Temperatura od 27°C na površini uz donju stranu poda ne smije se premašiti ni u jednom trenutku nigdje u cijelom području. Bilo kakve reklamacije u vezi s radom ili ugradnjom sustava podnog grijanja su isključene ako gore opisani zahtjevi nisu ispunjeni. Zahtjevi se mogu podnijeti isključivo u okviru naših općih odredbi o jamstvu i jamstvu. Za podove sa i bez podnog grijanja, stručni instalater mora izvršiti i zabilježiti potrebna CM mjerenja prije postavljanja poda. Za preostalu vlažnost vrijede sljedeće granične vrijednosti:



- s kalcijevim sulfatnim estrihom max. 0,5% CM bez;
0,3% CM s podnim grijanjem max.
- s cementnim estrihom 2,0% CM bez;
1,8% CM sa podnim grijanjem

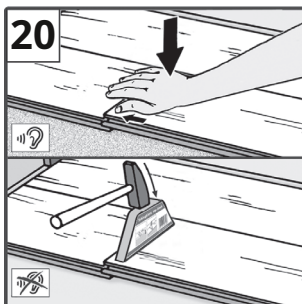
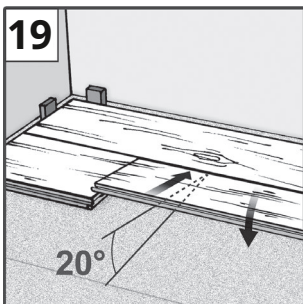
Za plutajuću ugradnju potrebno je obratiti pozornost na toplinsku otpornost laminatnog poda i izolacijske podloge. Ukupni toplinski otpor svih komponenti mora biti $\leq 0,15 \text{ m}^2 \text{ K/W}$ u skladu sa zahtjevima DIN EN 14041. Pri korištenju izolacijskih materijala koji ne dolaze kao dio dodatne opreme, isključeno je svako jamstvo u slučaju plutajuće ugradnje na grijaće estrihe s obzirom na usklađenost s efektivnim najvećim dopuštenim toplinskim otporom ukupne konstrukcije.



Prije ugradnje preporuča se sortirati ploče prema željenim linijama uzorka i (ako je potrebno) nijansama boja. S pakovanjem laminata treba početi raditi odmah nakon otvaranja!

Montaža:Preporučljivo je rasporediti ploče u smjeru duljine i izvora svjetlosti[12].

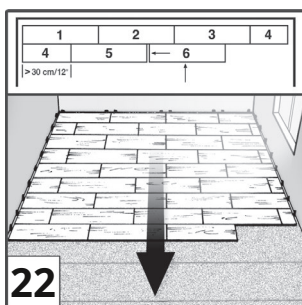
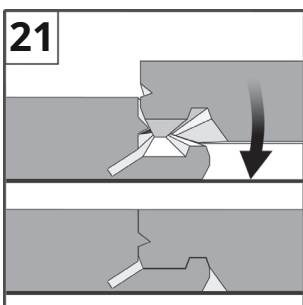
Za neravne zidove, najprije morate prenijeti profil zidne linije na prvi red ploča i prema tome prepiliti ploče. Prije postavljanja izmjerite i prostorne dimenzije prostorije. U slučaju da prvi red ploča ima širinu manju od 5 cm / 2", tada morate ravnomjerno podijeliti preostalu duljinu (višak duljine) između prvog i zadnjeg reda ploča na takav način da oba reda izrezane su na veličinu s istom (simetričnom) širinom ploče.



Preporuka: Za lakšu ugradnju preporučuje se izolacijska podloga na bazi sustava. Ako se ne koristi takva izolacijska podloga, treba upotrijebiti čekić i udarni blok za sigurno poprečno zaključavanje spojeva[20].

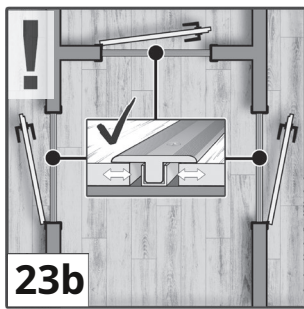
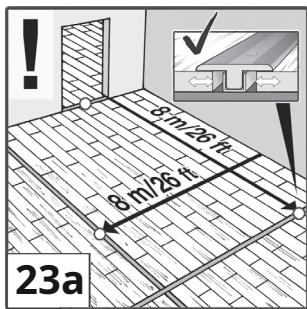
Započnite svoju instalaciju u lijevom kutu sobe. Položite prve ploče tako da je strana s perom i oprugom okrenuta prema zidu i pričvrstite rubno odvajanje (razmak) podložnim pločama. Važno je zadržati rubni razmak od 12-15 mm / 0,5"- 0,6" (dilatacijski razmak) od zida, cijevi za grijanje, stupova, graničnika za vrata itd.[13].

Umetnite drugu ploču s okrenutim rubom (kratka strana) pod kutom od 30° u profil utora prethodno postavljene ploče[14]a zatim ležao ravno na podu. Provjerite jesu li uzdužni rubovi poravnati. Pazite da nisu pomaknuti i da čine ravnu liniju. Ovo je potrebno kako bi se ploče bez razmaka umetnule u uzdužni profil prilikom postavljanja drugog reda ploča.



Kliknite na daljnje ploče do kraja prvog reda na isti način.

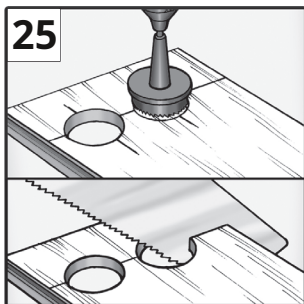
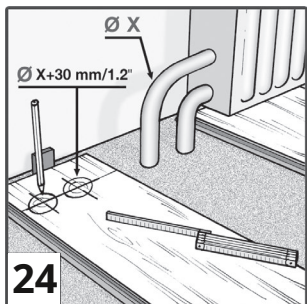
Okrenite posljednju ploču u nizu[15]za 180° za podešavanje/podrezivanje; postavite ukrašenu stranu prema gore pored postojećeg reda (utor do utora) na desnoj strani zida. Uzmite u obzir rubni razmak od 12-15 mm / 0,5"- 0,6" na okrenutoj strani. Označite i izrežite duljine ploča. Posljednja ploča 1. reda također se umetne pod kutom od 30° u profil utora prethodno postavljene prve ploče i zatim ravno položi na pod. Provjerite jesu li uzdužni rubovi poravnati. Pazite da nisu pomaknuti i da čine ravnu liniju.



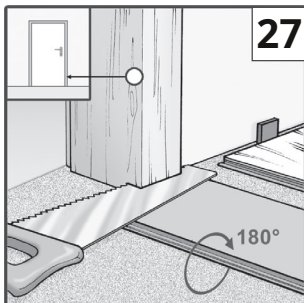
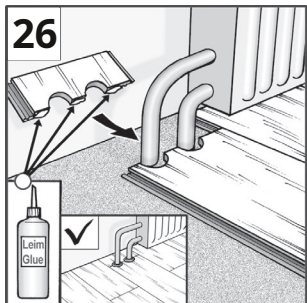
Kako bi se izbjeglo pucanje rubova, ukrašena strana treba biti okrenuta prema dolje kada koristite električne ubodne pile ili ručne kružne pile. U suprotnom, odrežite vrh ploče. Svaki novi red započnite s ostacima (najmanje 30 cm / 12" duljine) prethodnog reda.

Započnite drugi red s polupločom (duljina < 95 cm / 37,40") ili s ovim ostatkom (duljina > 30 cm / 12") [17-18]. Umetnite dio ploče po dužini u profiliranje utora u prvom redu i učvrstite ga na mjestu / savijte [19]. Odmak poprečnog spoja mora biti najmanje 30 cm / 12" od reda do reda.

Postavite drugu ploču po dužini u profiliranje utora na području ploče i gurnite je ulijevo pod kutom od 20° u odnosu na ploču koja je već na mjestu [19]. Zatim ga savijte prema dolje i pritisnite odozgo dok ne čujete zvučni klik [20, 21]. Pritom pazite da je ploča umetnuta i čisto provučena kroz uzdužni profil. Ako nije korištena izolacijska podloga povezana sa sustavom, upotrijebite blok za udaranje i čekić [20] za zaključavanje dvije ploče.



Za instalacijske površine s duljinom ili širinom većom od 8 metara / 26 stopa, i za prostorije pod velikim kutom, potrebni su dilatacijski spojevi (širine najmanje 2 cm / 0,8"). [23a]. To omogućuje podu da se širi ili skuplja tijekom klimatskih promjena. Imajte to na umu i kada izvodite preklapajuće instalacije iz jedne prostorije u drugu. U tom slučaju površine u području okvira vrata moraju biti prekinute [23b]. Dilatacije se mogu pravilno maskirati odgovarajućim profilima. Pokretne praznine ne smiju se puniti kabelima ili drugim materijalima. Molimo poštujujte zahtjeve ATV DIN 18365. Pokretni i rubni spojevi u tlu ne smiju se zatvoriti formfitom ili im se na bilo koji način može narušiti funkcija. Dizajn dilatacijskih zglobova mora omogućiti iste mogućnosti kretanja.

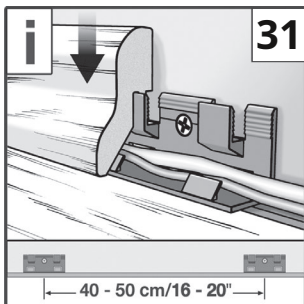
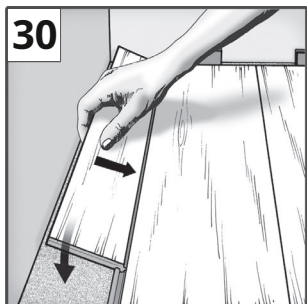
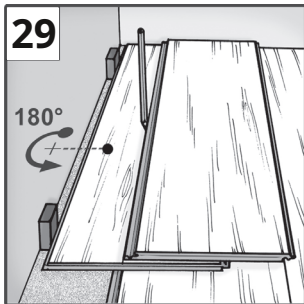
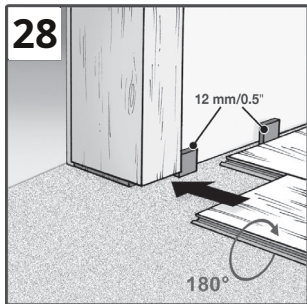


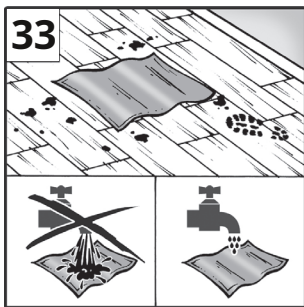
Za radijatorske cijevi grijanja moraju se izbjegavati rupe koje su izbušene 3 cm / 1,2" veće od promjera cijevi. Trebalo bi izrezati "komad za pristajanje", zalijepiti, namjestiti i fiksirati klinom dok se ljepilo ne osuši. Zatim prekrijte udubljena navlakom za radiator [24, 25, 26].

Drvene okvire vrata treba skratiti dovoljno da ploča s izolacijom od zvuka koraka uključujući 2-3 mm / 0,8"-1,2" razmaka može stati ispod [27, 28].

Nakon postavljanja, uklonite klinove za odvajanje.

Zatim, za savršeno dovršenje vašeg projekta, pričvrstite bitve postolja u intervalima od 40-50 cm / 16"-20" na zid i stavite odgovarajući rez postolje na mjestu [31].





Čišćenje i održavanje

Uklonite prljavštinu koja se ne lijepi metenjem ili usisavačem prikladnim za tvrde podove[32].

Za stalnu njegu koristite samo materijale za brisanje koje preporučuje proizvođač laminata. Sljedeće nije prikladno za tretiranje laminatnih podnih površina: sredstvo za poliranje i čišćenje s dodacima za tretiranje kao što su vosak, ulje itd. Laminatni pod ne smije se polirati[32].

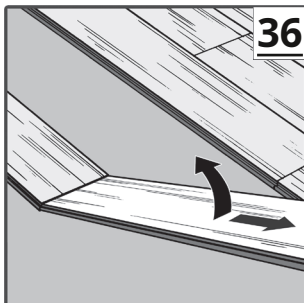
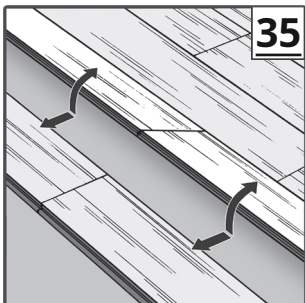
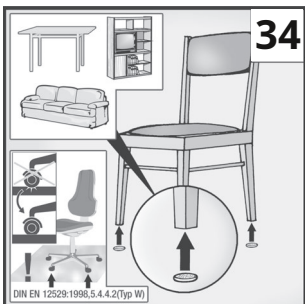
Obrišite otiske stopala i prljavštinu temeljito iscijeđenom krpom koja ne kaplje. Stajaću vodu treba izbjegavati u svim okolnostima[33]!

Posebnu pozornost treba obratiti na posude za cvijeće, vaze i sl. koje stoje na laminatu. Koristite vodootporna podlogu ispod predmeta.

Tvrdokorna mjesta treba selektivno očistiti i ukloniti odgovarajućim sprejom za čišćenje ili acetonom. Nemojte nanositi dodatno brtvilo na površinu laminatnog poda.

Pažnja!Zaštitite pod od ogrebotina ili udubljenja! Koristite dovoljno velik magnet za prljavštinu oko ulaznih područja.

Noge namještaja od drva, metala ili plastike moraju biti opremljene zaštitnicima od filca. Smiju se koristiti samo uredske stolice s mekim valjcima (DIN 12529).[34], ili položite zaštitni mat komercijalne kvalitete. Uzimajući u obzir ove upute, produžit ćete dugovječnost vašeg laminatnog poda i moći ćete zadržati potpuno pravo na pojedinosti o jamstvu.



Podizanje ili uklanjanje

Moguće je zamijeniti ili ukloniti ploče koje su bile položene kao plutajući pod u stambenim i poslovnim prostorima bez nanošenja štete tako da prvo otpustite cijeli red duž duge strane tako da ga zakosite kako biste ga oslobodili od mehanizma za zaključavanje.[35]. Zatim, ploče, dok leže ravno na podu na strani glave, treba saviti na uskoj strani i osloboditi ih iz brave[36]. Molimo vas da budete posebno pažljivi kada izvodite ovaj posao kako biste izbjegli oštećenje dijelova pera i utora.