

Vijci za lim

prema DIN 7981 (ISO 7049)

Lećasta glava
s križnim pogonom H,
oblik C, s šiljastim vrhom

čelik pocinčan, plavo pasiviran (A2K)
čelik, schwarz pocinčan (A2S)

A2

A4

Sortimenti ORSY 100



Sadržaj: 1600 Vijaka za lim DIN 7981,
čelik pocinčan, plavo pasiviran (A2K)
0115 35 9,5/13/16/19/22
0115 42 9,5/13/16/19/22/25
0115 48 13/16/19/22/25

br. art. 0964 115

Sadržaj: 1775 vijaka za lim DIN 7981,
čelik, crno pocinčan (A2S)

0134 29 9,5/13
0134 35 9,5/13/16/19
0134 39 13/16/19
0134 42 9,5/13/16/19/25
0134 48 16/19
0134 55 16/25

br. art. 0964 134

Sadržaj: 1550 vijaka za lim DIN 7981,
nehrđajući čelik A2

0119 35 9,5/13/16/19
0119 39 9,5/13/16/19
0119 42 13/16/19/25
0119 48 13/16/25/32



br. art. 0964 119

Sadržaj: 1500 vijaka za lim
DIN 7981/7983,

čelik pocinčan, plavo pasiviran (A2K)
0115 35 9,5/13/16 0117 35 13/16/19
0115 42 13/16/19 0117 42 16/19/22
0115 48 16/19/22 0117 48 19/22/25

br. art. 0964 115 117

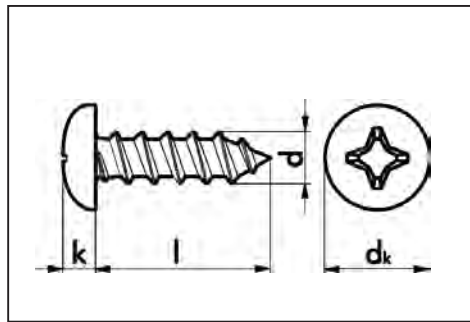
Sadržaj: vijci za lim DIN 7981/7983,
čelik crno pocinčan (A2S),
i rozete, crni mjed, 1750 dijelova.

0134 29 9,5 0137 35 16
0134 35 9,5/13/16 0137 42 16
0134 39 13/19 0137 48 19
0134 42 13/16/19 0458 41 15
0134 48 16/19/22 0458 41 25
0458 41 36

br. art. 0964 134 137



ORSY



Nazivni Ø d mm	2,2	2,9	3,5	3,9	4,2	4,8	5,5	6,3
Ø glave dk mm	4,2	5,6	6,9	7,5	8,2	9,5	10,8	12,5
Visina glave k mm	1,8	2,2	2,6	2,8	3,05	3,55	3,95	4,55
Pogon			H2	H2	H2	H2		

Nazivni Ø d mm	Duljina l mm	čelik pocinčan, plavo pasiv. br. art.	JP/kom.	crni čelik pocinčan br. art.	JP/kom.	A2 br. art.	JP/kom.	A4 br. art.	JP/kom.	
2,2	6,5	0115 22 65	300/1000	0134 22 65	1000	0119 22 65	2000			
	9,5	0115 22 95		0134 22 95		0119 22 95				
	13	0115 22 13		0134 22 13	0119 22 13					
	16	0115 22 16	2000	0119 22 16	0127 122 13					
	19			0119 22 19	0127 122 16					
	22			0119 22 22	0127 122 19					
2,9	25			0119 22 25	1000	0127 122 22				
	32			0119 22 32		0127 122 25				
	6,5	0115 29 65	300/1000	0134 29 65		2000	0119 29 65	300/1000	0127 122 32	
	9,5	0115 29 95		0134 29 95			0119 29 95		0127 129 65	
	13	0115 29 13		0134 29 13		0119 29 13	0127 129 95			
	16	0115 29 16	100/1000	0134 29 16		100/1000	0119 29 16		0127 129 13	
	19	0115 29 19		0134 29 19			0119 29 19		0127 129 16	
	22	0115 29 22		0134 29 22			0119 29 22		0127 129 19	
25	0115 29 25	0134 29 25		0119 29 25	0127 129 22					
3,5	32					0119 29 32	300		0127 129 25	1000
	38					0119 29 38	300/1000	0127 129 32		
	6,5	0115 35 65	100/300/1000			0119 35 65	300/1000	0127 129 38		
	9,5	0115 35 95		0134 35 95	100/1000	0119 35 95		0127 135 65		
	13	0115 35 13		0134 35 13	100/300/1000	0119 35 13		0127 135 95		
	16	0115 35 16		0134 35 16	100/300/1000	0119 35 16		0127 135 13		
	19	0115 35 19		0134 35 19	100	0119 35 19		0127 135 16		
	22	0115 35 22		0134 35 22	100	0119 35 22		0127 135 19		
	3,9	25	0115 35 25	100/1000	0134 35 25	100/1000	0119 35 25	100/1000	0127 135 22	
		32	0115 35 32				0119 35 32	100	0127 135 25	
38		0115 35 38				0119 35 38	100	0127 135 32	500	
45		0115 35 45	100			0119 35 45	1000	0127 135 38		
50		0115 35 50				0119 35 50				
70						0119 35 70	500			
3,9		6,5	0115 39 65	100/300/1000	0134 39 65	1000	0119 39 65	300/1000	0127 139 65	1000
		9,5	0115 39 95		0134 39 95	100/300/1000	0119 39 95		0127 139 95	
	13	0115 39 13	0134 39 13			0119 39 13	0127 139 13			
	16	0115 39 16	0134 39 16		100/1000	0119 39 16	0127 139 16			
	19	0115 39 19				0119 39 19	0127 139 19			
	22	0115 39 22				0119 39 22	0127 139 22			
	25	0115 39 25	100/1000	0134 39 25	100	0119 39 25	100/1000	0127 139 25		
	32	0115 39 32		0134 39 32		0119 39 32	0127 139 32			
	38	0115 39 38				0119 39 38	0127 139 38			
	45	0115 39 45				0119 39 45	0127 139 45			
	50	0115 39 50	100			0119 39 50	500	0127 139 50	500	
	60	0115 39 60				0119 39 60		0127 139 60		
70	0115 39 70				0119 39 70		0127 139 70			
80					0119 39 80		0127 139 80			