

Žičani regulator temperature, 230V



EASY-230W /
EASY-BATW



EASY-230B /
EASY-BATB

Sažete upute za rad

Ver. 8.1

Datum izdavanja: VII 2024
Soft: v0.6



Proizvođač:
Engo Controls Sp z o.o. Sp. k.
43-262 Kobieliće
Rolna 4
Poljska

www.engocontrols.com

Tehnički podatci

Napajanje	230V ili baterije 2xAAA
Maksimalno opterećenje	3 (1) A
Temperaturni raspon	5 – 35°C
Točnost prikaza temperature	0,1°C
Upravljački algoritam	TPI ili Histereza (±0,2°C do ±2°C)
Komunikacija	Žičana
Upravljački izlaz	COM/NO (bez napona)
Klasa zaštite	IP30
Dimenzije	80 x 80 x 22 mm

Opis

Ožičeni, neprogramabilni termostat, na baterije (2xAAA) ili 230V AC napajan. Koristi se za žičanu kontrolu uređaja i sustava grijanja ili hlađenja. Radi tako da održava ugodne uvjete u prostoriji, u skladu sa zadanom vrijednosti temperature koju postavlja korisnik. Spojen je izravno na izvor topline ili žičnu centralu. Za bolje pristajanje, model je dostupan u dvije boje. Siguran, pouzdan, jednostavan za korištenje.

Karakteristike proizvoda

- žičana komunikacija
- beznaponski kontakti
- precizan TPI algoritam kontrole temperature
- prekidač za GRIJANJE/PRIPRAVNOST/HLAĐENJE

SIGURNOSNE INFORMACIJE:

Koristiti u skladu sa nacionalnim i EU pravilima. Uređaj koristiti samo kako je predviđeno, čuvati na suhom mjestu. Proizvod je namijenjen samo za unutrašnju upotrebu. Molimo pročitajte cijeli priručnik, prije ugradnje ili upotrebe.

Usklađenost proizvoda

Ovaj proizvod je usklađen sa sljedećim Direktivama EU: 2014/53/EU, 2011/65/EU

INSTALIRANJE:

Ugradnja mora biti izvedena od strane stručne osobe sa odgovarajućim elektro-kvalifikacijama, u skladu sa standardima i pravilima koji su važeći u zemlji i EU. Proizvođač nije odgovoran za neusklađenost sa instrukcijama.

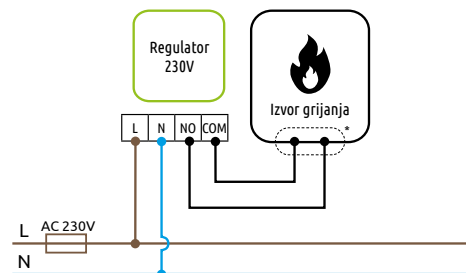
UPOZORENJE:

Za potpunu ugradnju, mogu postojati dodatni zahtjevi za zaštitu, za koje je instalater odgovoran.

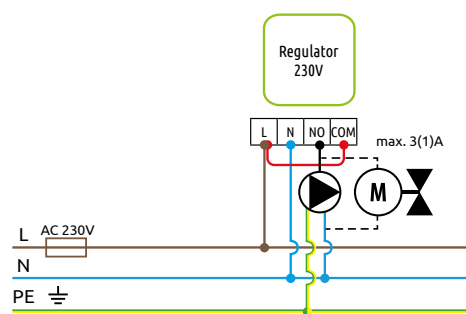
Shema spajanja

EASY-230W / EASY-230B

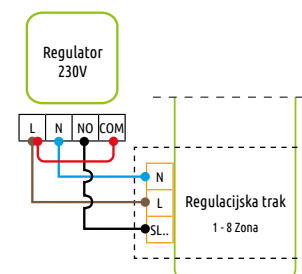
a) Shema spajanja za izvor topline



b) Shema spajanja pumpe/aktuatora

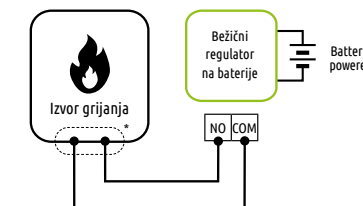


c) Shema spajanja žičane upravljačke trake

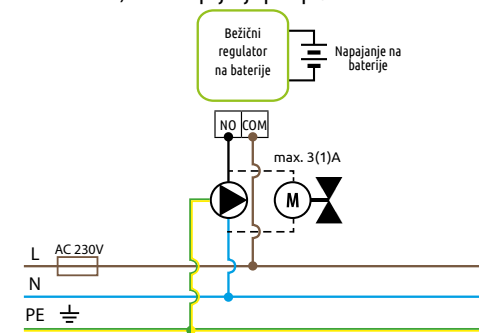


EASY-BATW / EASY-BATB

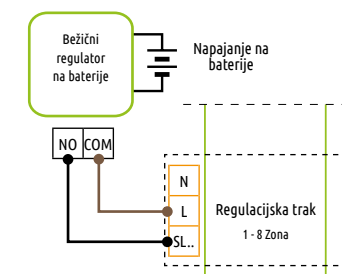
a) Shema spajanja za izvor topline



b) Shema spajanja pumpe/aktuatora



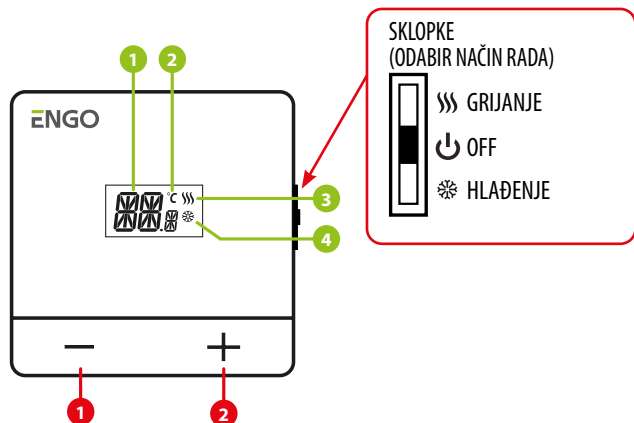
c) Shema spajanja žičane upravljačke trake



Legenda

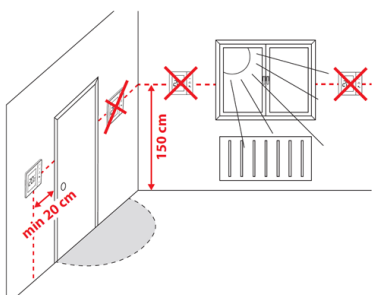
- Bojler (spajanje bojlera*)** - kontakti u bojleru za spajanje ON/OFF regulatora (prema priručniku za bojler).
- Pumpa**
- Ventil**
- L, N** napajanje 230V
- COM, NO** beznaponski izlaz
- SL1** kontrolni ulaz na upravljačkoj traci
- osigurač**

Opis LCD ekrana + opis gumba



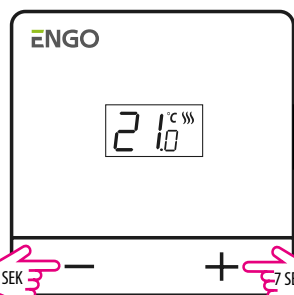
1. Trenutna / postavljena sobna temperatura
 2. Jedinica temperature
 3. Ikona grijanja
 4. Ikona hlađenja
1. Gumb "MINUS"
 2. Gumb "PLUS"

Odabir odgovarajućeg mjesta za regulator



Da bi termostat ispravno radio, mora se postaviti na prikladno mjesto. Po mogućnosti cca. 150 cm iznad razine poda, dalje od izvora topline ili hladnoće. Osim toga, termostat se ne smije postavljati iza zavjesa ili drugih prepreka ili na mjestima s visokom vlagom, jer će to spriječiti točno mjerenje temperature u prostoriji. Ne preporučuje se ugradnja termostata na vanjski zid, na propuhu ili na mjestu gdje će biti izložen izravnoj sunčevoj svjetlosti.

Zaključajte / otključajte tipke na termostatu



Za zaključavanje tipki na termostatu, pritisnite i držite istovremeno **-** i **+** tipke 7 sekundi. Nakon što se pojavi na ekranu **LOC**, otpustite tipke. Termostat je zaključan..

Za otključavanje tipki na termostatu, pritisnite i držite istovremeno **-** i **+** gumb 7 sekundi. Nakon što se pojavi na ekranu **UNL**, otpustite tipke. Termostat je otključan.

Parametri za instalatera

- 0 GLAVNI ZASLON**
Za ulazak u servisni izbornik pritisnite gume "MINUS" i "PLUS" 5 sekundi.

21.0

5 SEK - 5 SEK
- 1 ODABERITE UPRAVLJAČKI ALGORITAM**
UFH - podno grijanje
RAD - radijatorsko grijanje
ELE - električno grijanje
H - histereza u području od 0,4 °C do 4,0 °C
Na primjer: H = 0,4 °C = ± 0,2 °C

CLr → **UFH** → **44.0**

PRIČEKAJTE 3 SEK
- 2 MINIMALNA GRANICA ZADANE TEMPERATURE**
Postavite najmanju postavnu vrijednost temperature.

7.1 → **5.0**

PRIČEKAJTE 3 SEK
- 3 MAKSIMALNA GRANICA ZADANE TEMPERATURE**
Postavite najveću postavnu vrijednost temperature.

7.2 → **35.0**

PRIČEKAJTE 3 SEK
- 4 UMJERAVANJE TEMPERATURE**
Možete umjeravati pruženu temperaturu u koracima od 0,1 °C (od -3,5 °C do +3,5 °C).

CAL → **0.0**

PRIČEKAJTE 3 SEK
- 5 STATUS BATERIJE***
Provjerite postojeći status baterije (%).
*samo za verziju s baterijom.

bAt → **99**

PRIČEKAJTE 3 SEK
- 6 KONTROLA IZLAZA**
Odaberite hoće li izlaz regulatora raditi kao NO = normalno otvoren ili NC = normalno zatvoren

OUT → **NO** → **NC**

PRIČEKAJTE 3 SEK
- 7 RESETIRANJE**
Resetirajte postavke kontrolera na zadane vrijednosti.

rEs → **NO** → **4E5**

PRIČEKAJTE 3 SEK

UPOZORENJE!

Nakon ulaska u servisni izbornik, tipkama **-** ili **+** odaberite parametar. Za potvrdu odabira parametra pričekajte 3 sekunde. Pojavit će se zaslon s postavkama koje možete promijeniti **-** ili **+** gumbima. Pričekajte 3 sekunde da se izbor potvrdi. Termostat će otići na početni zaslon.